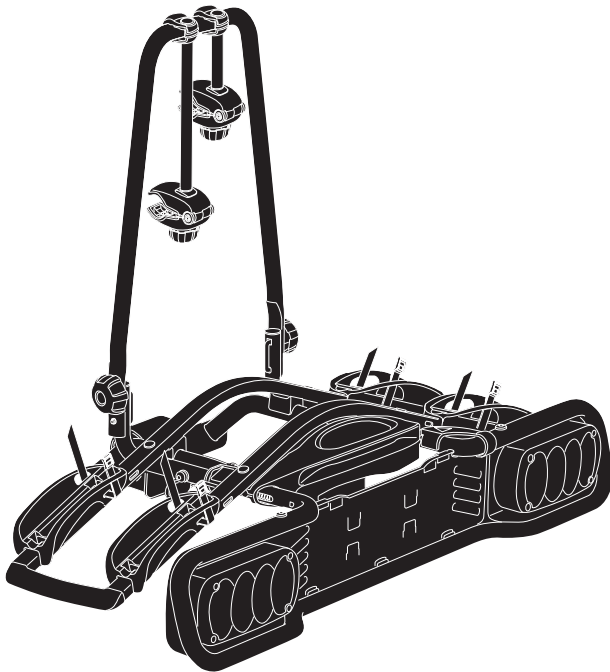
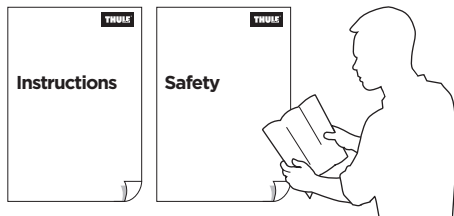


➤ Instructions

Thule EuroRide 940, 941



- EN** Tow bar-mounted bike carrier
DE Fahrradträger für die Anhängerkupplung
FR Porte-vélos sur boule d'attelage
NL Fietsdrager voor op de trekhaak
IT Portabici da installare sul gancio da traino
ES Portabicicletas de bola de remolque
PT Suporte para bicicleta para engate
SV Dragkroksmonterad cykelhållare
DK Cykelholder, der er monteret på anhængertræk
NO Hengerfestemonterte lasteholdere
FI Vetokoukkuun kiinnitettävä polkupyöräteline
ET Haakekonsule paigaldatav jalgrattahoidik
LV Uz piekabes āka uzstādāms velosipēdu turētājs
LT Prie gražūlo tvirtinami dviračiai laikikliai
PL Bagażnik rowerowy montowany na haku holowniczym
RU Устанавливаемое на фаркопе крепление для велосипеда
UK Багажник для велосипедів, що монтується на буксирній штанзі
BG Багажник за велосипеди, монтиран на теглича
CS Nosič jízdních kol s montáží na tažné zařízení
SK Nosič bicyklov s montážou na ťažné zariadenie
SL Prtljažnik za kolesa za na vlečno kljuko
HR/BiH Nosač bicikla koji se postavlja na kuku za vuču
RO Suport pentru bicicletă montat pe bara de tracțiune
HU Vonóhorogra szerelhető kerékpártartó
EL Σχήμα ποδηλάτου κοτσαδόρου
TR Çeki demirine bağlanan bisiklet taşıyıcı
HE מנשא אופניים המורכב על וו הגרירה
AR حامل الدراجة للتركيب على قضيب القطر
ZH 拖杆安裝式托架
JA トウバーマウント型サイクルキャリア
KO 토우바 장착 자전거 캐리어
TH ครองยึดจับจักรยานแบบติดตั้งกับอุปกรณ์ลากพ่วงท้ายรถ



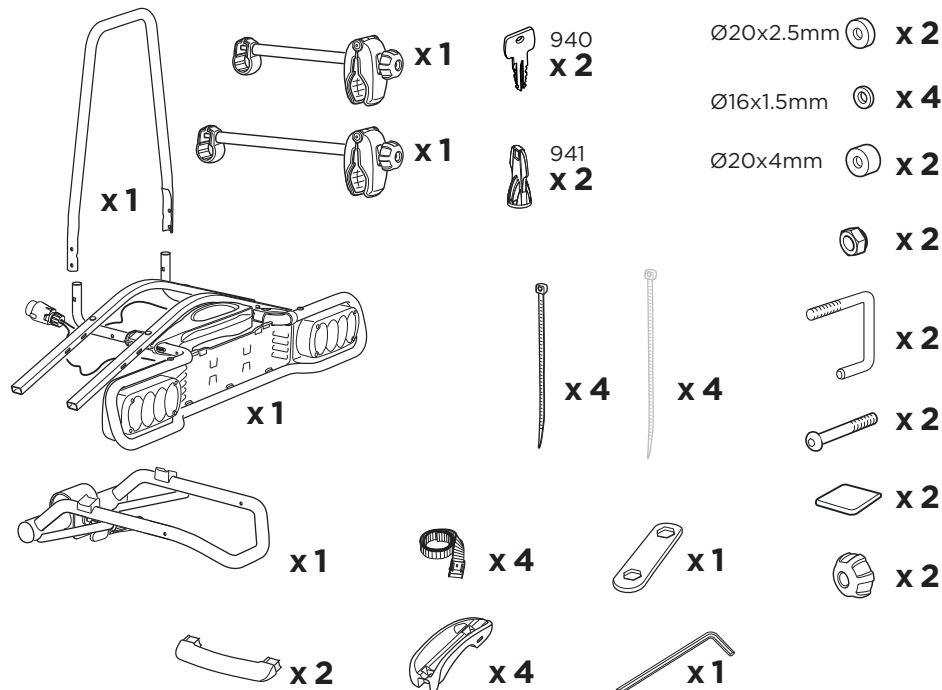
Thule EuroRide 940

CITY CRASH
Complies with ISO norm

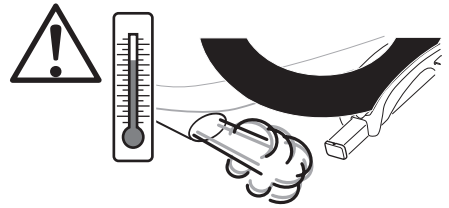
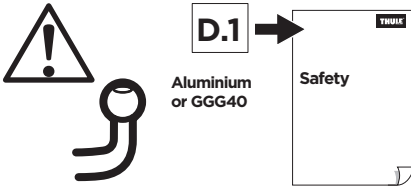
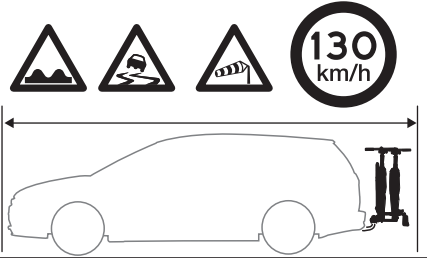
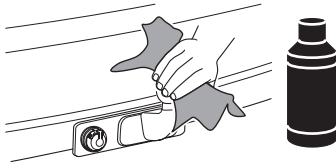
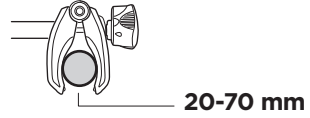


Thule EuroRide 941

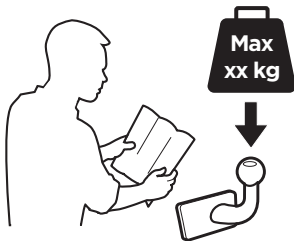
CITY CRASH
Complies with ISO norm



i

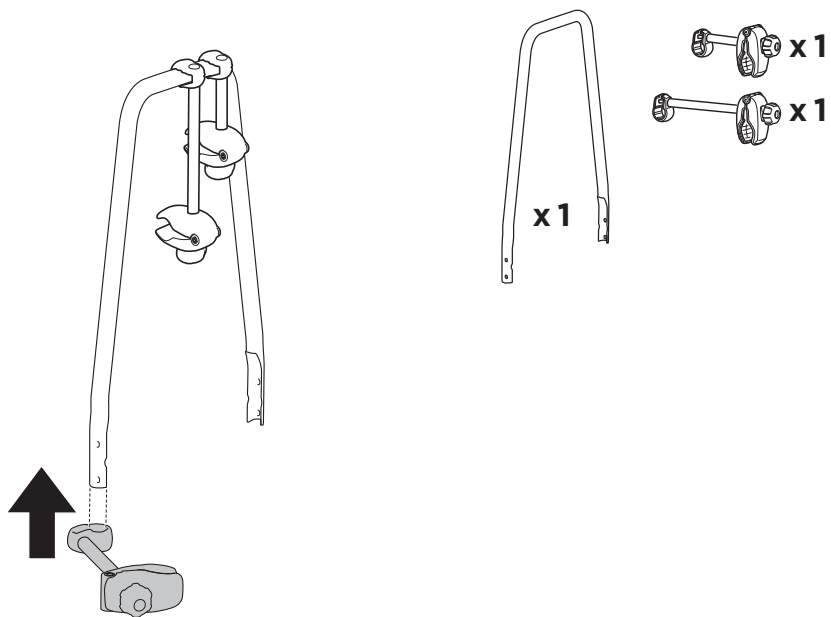


i

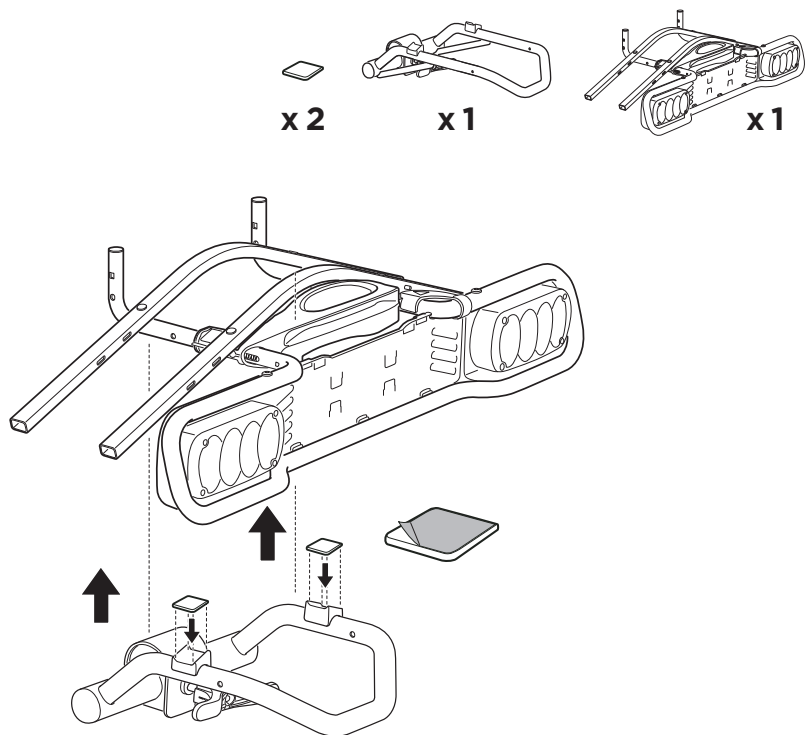


40 kg	 14,2 kg	Max 25,8 kg
50 kg		Max 35,8 kg
>55 kg		Max 36 kg







1

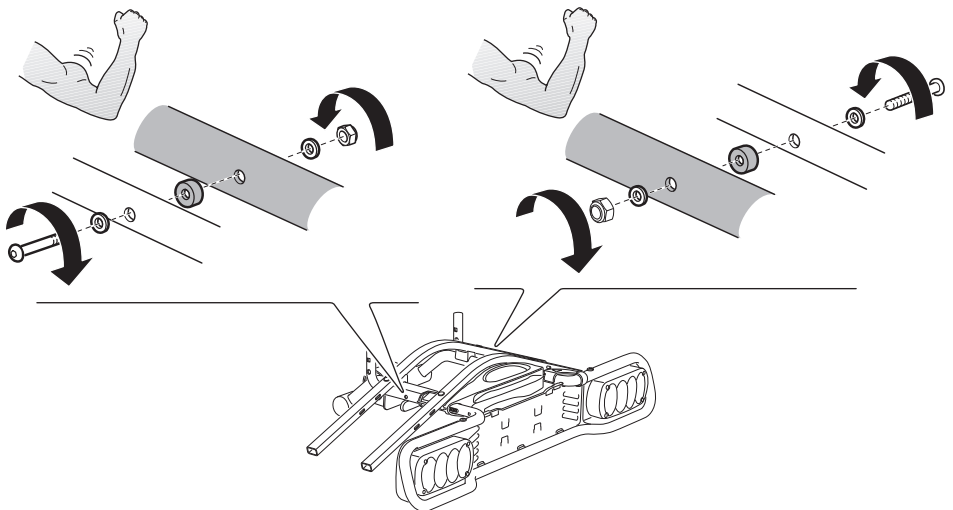


2



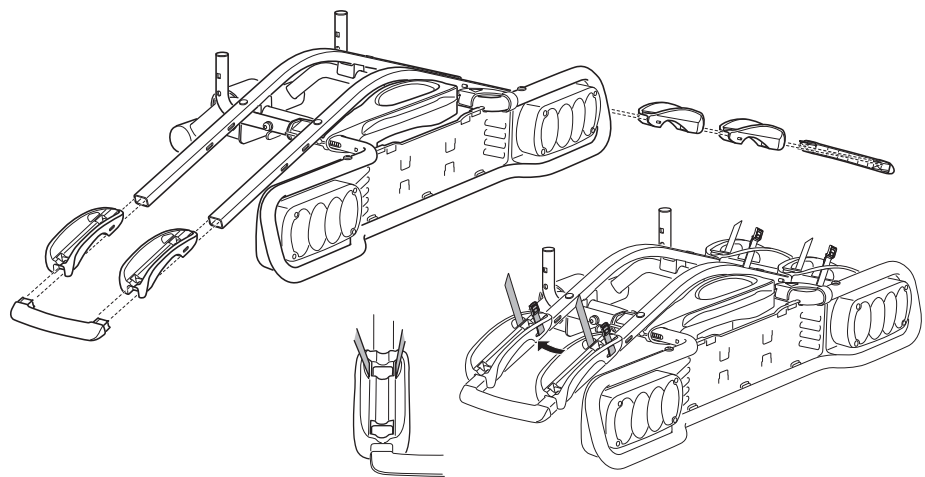
3

-  x2
-  x2
- $\text{\O}20 \times 4 \text{mm}$  x4
- $\text{\O}16 \times 1.5 \text{mm}$  x2
-  x1
-  x1



4

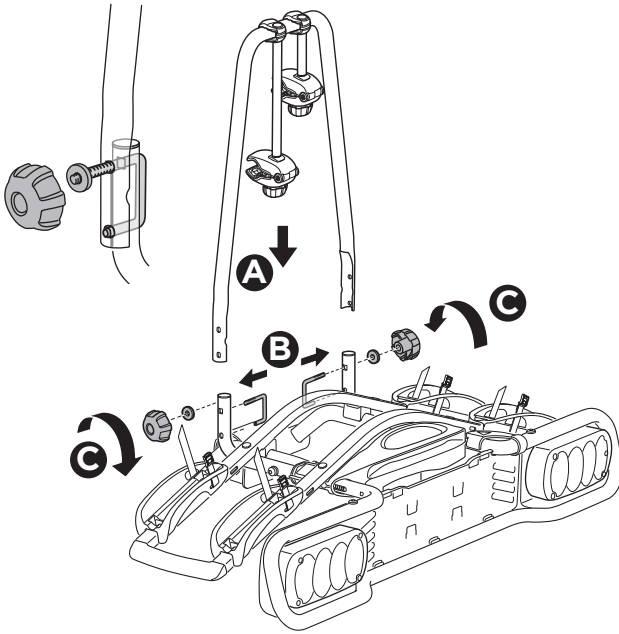
-  x2
-  x4
-  x4



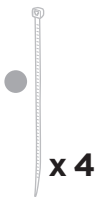
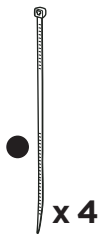
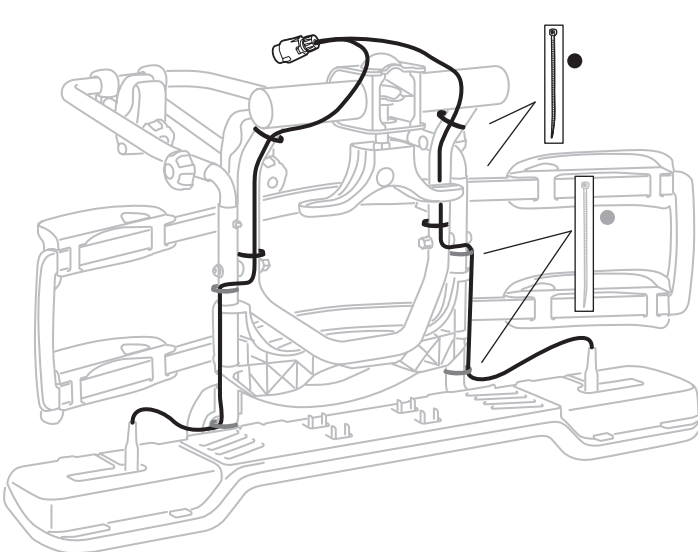
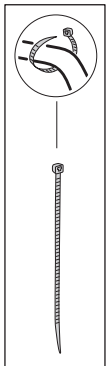
5



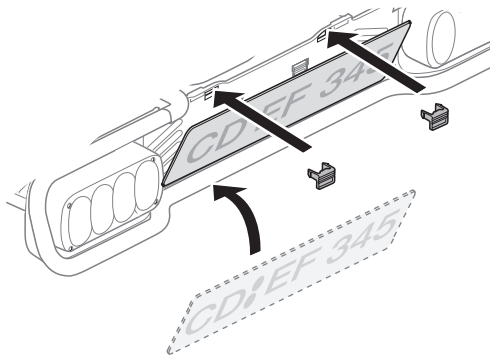
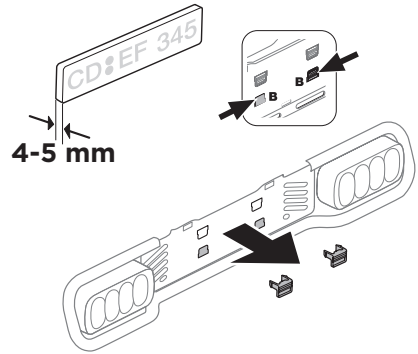
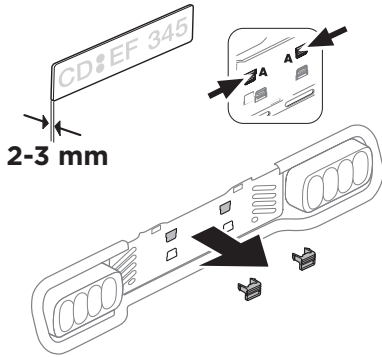
Ø20x2.5mm



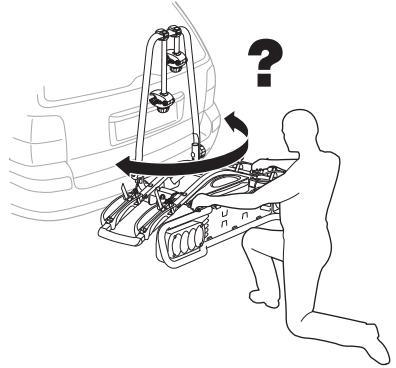
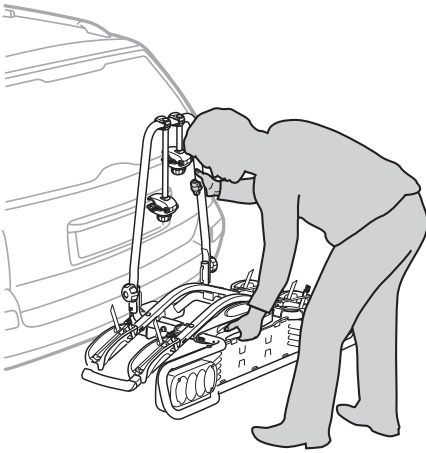
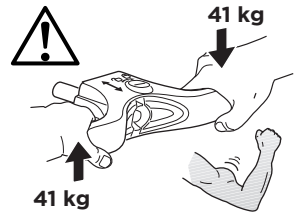
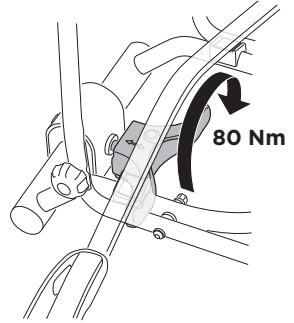
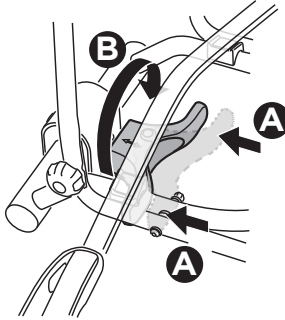
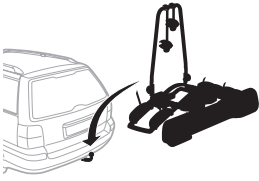
6



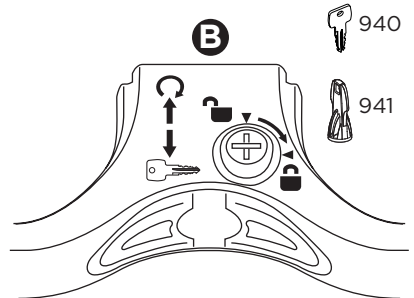
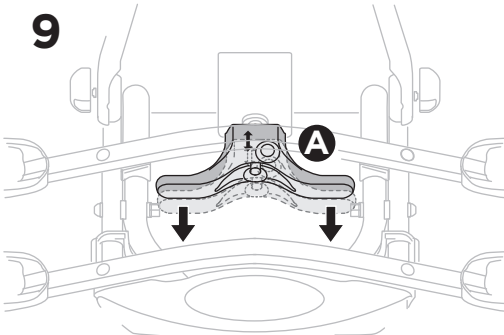
7



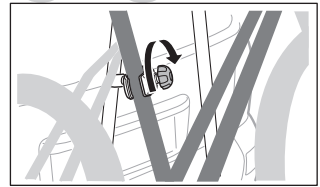
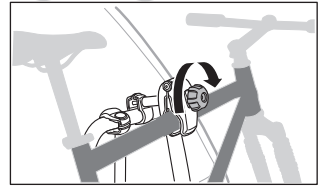
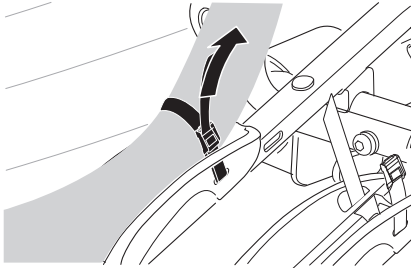
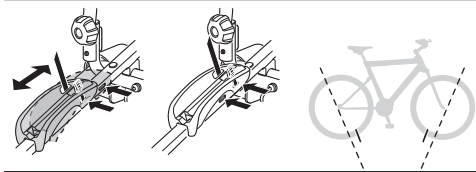
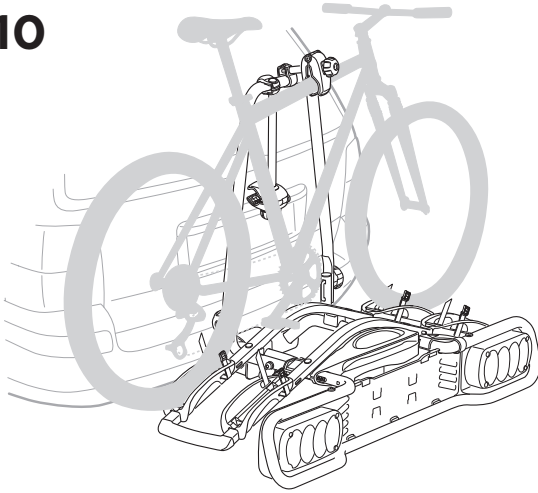
8



9

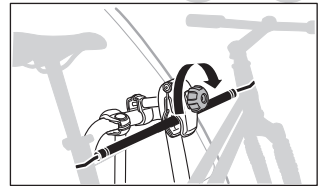


10

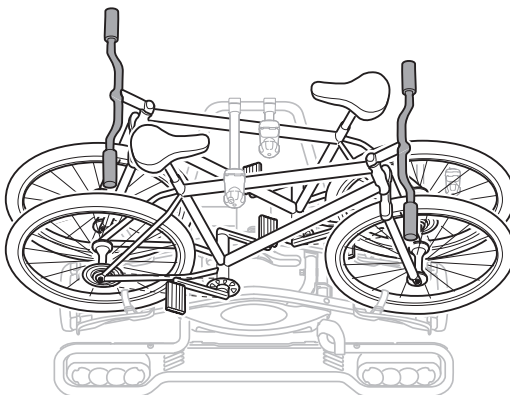


Thule Bike Frame Adapter

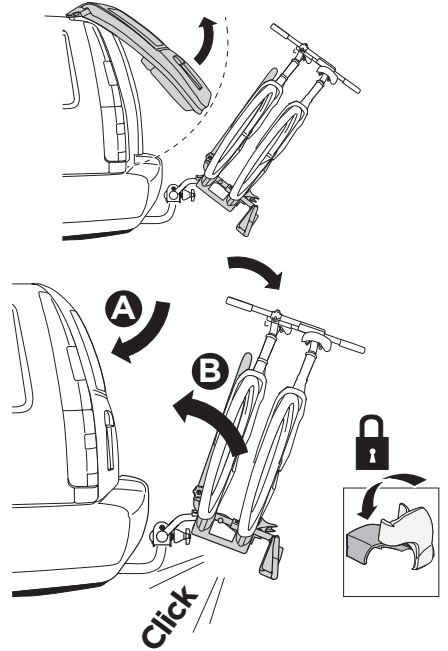
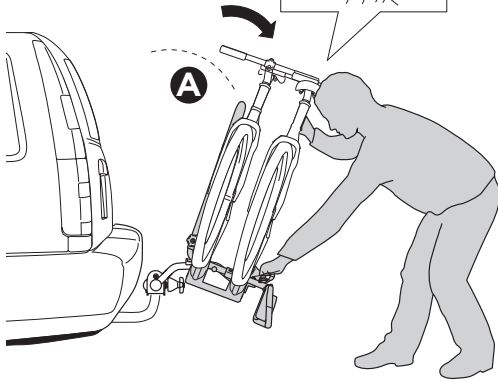
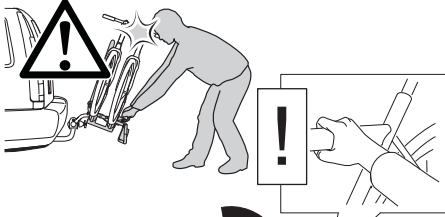
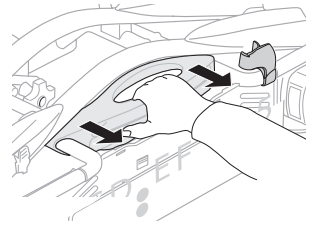
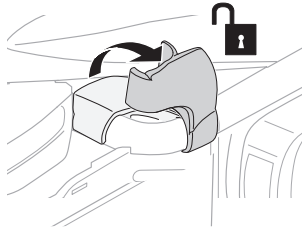
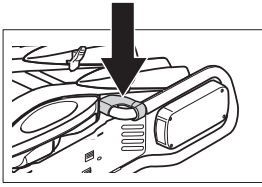
982



i



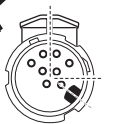
i



i

940: 13-pin

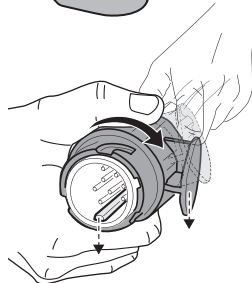
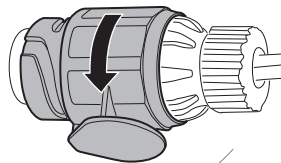
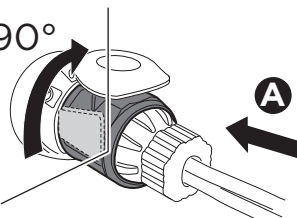
Not ok



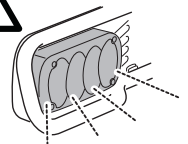
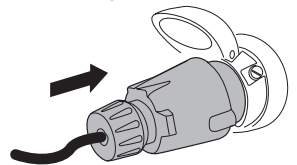
ok

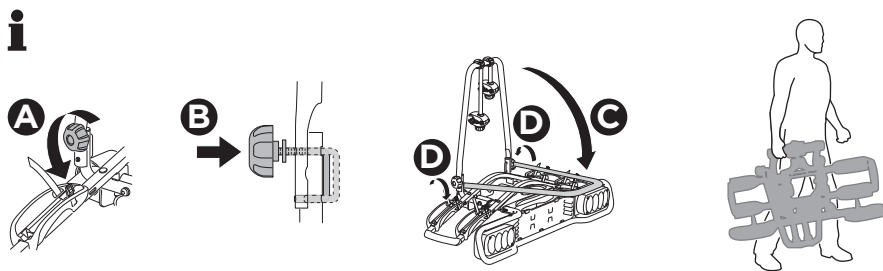
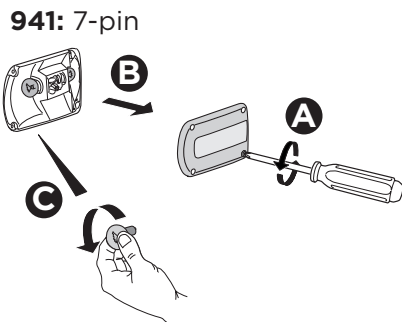
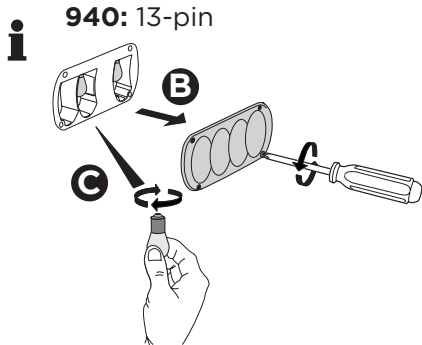


B 90°



941: 7-pin





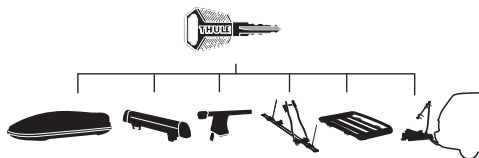
EN Accessories
DE Zubehör
FR Accessoires
NL Accessoires
IT Accessori
ES Accesorios
PT Acessórios
SV Tillbehör

DK Tilbehør
NE Tilbehør
FI Lisävarusteet
ET Lisavarustus
LV Piederumi
LT Priedai
PL Akcesoria
RU Аксессуары

UK Аксесуари
BG Принадлежности
CS Doplòky
SK Príslušenstvo
SL Dodatki
HR/BiH Dodaci
RO Accesorii
HU Tartozékok

EL Εξαρτήματα
TR Aksesuarlar
AR الملحقات
HE אביזרים
ZH 附件
JA アクセサリー
KO 액세서리
TH อุปกรณ์เสริม

Thule One-Key System



450400 (x4)

450600 (x6)

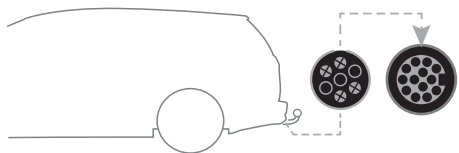
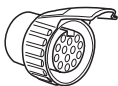
450800 (x8)

451200 (x12)

451600 (x16)

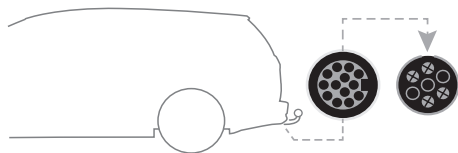
Thule Adapter 9906

7-to-13 pin Adapter



Thule Adapter 9907

13-to-7 pin Adapter



Thule Lockable Knob

526



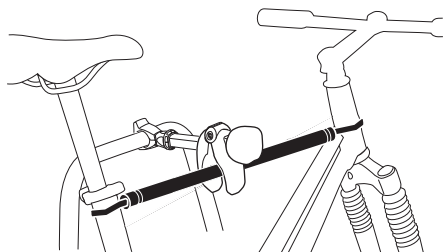
Thule Wall Hanger

9771



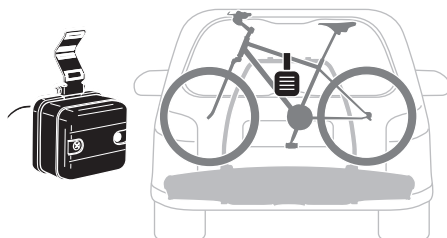
Thule Bike Frame Adapter

982



Thule 3rd Brake Light

9904



Thule Wheel Adapter

9772



Thule Number Plate

9762

